

Návod na použitie Rod pod
Delphin WX-1

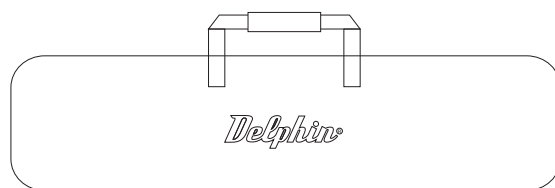
Záručný list

Vážený zákazník, ďakujeme Vám za zakúpenie Rod podu značky DELPHIN. Pred prvým použitím si pozorne prečítajte Návod na použitie. Návod obsahuje postup pre rozloženie Rod podu, praktické rady, ako aj doporučenia pri jeho používaní. V prípade akýchkoľvek pripomienok k návodu, alebo k výrobku nás prosím kontaktujte na emailovej adrese moss.sk@moss.sk.

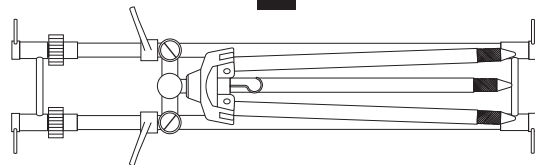
<p>Model: Rod pod Delphin WX-1</p> <p>Dátum zakúpenia:</p>	<p>Podpis a pečiatka predajcu:</p>
Záručný servis	
Pozáručný servis	

* záručný list si starostlivo uschovajte

Obsah balenia

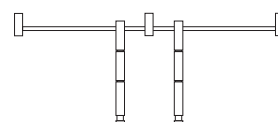


- 1- Prenosná taška / 1ks
- 2- Nosná konštrukcia / 1ks
- 3- Držiak predný / 1ks
- 4- Držiak zadný / 1ks

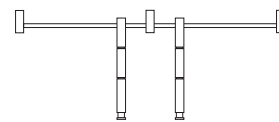


1

2



3

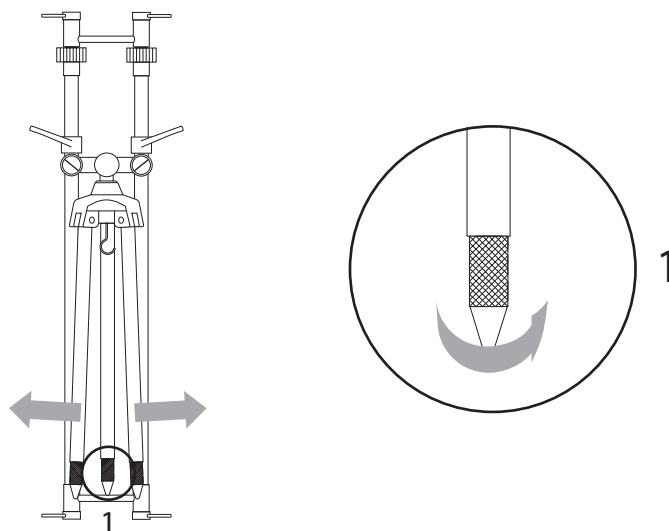


4

Postup skladania Rod podu

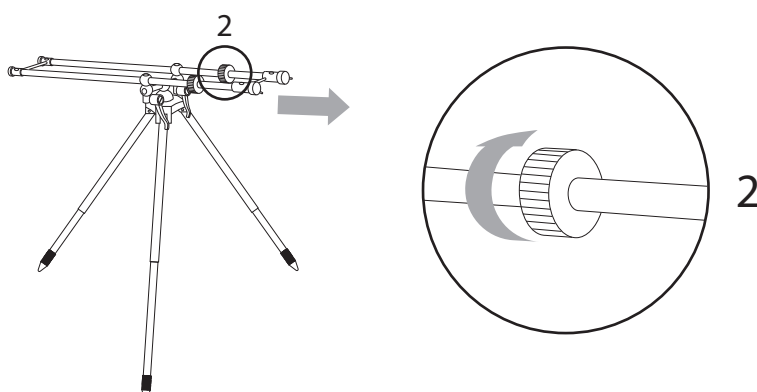
1. Nosnú konštrukciu vyjmite z tašky ako je znázornené na **obrázku A**. Všetky tri nastaviteľné nohy rod podu roziahnite ako znázorňujú šípky.
2. Nastavte výšku Rod podu (nastavenie výšky jednotlivých nôh) ako je zobrazené v **detaile 1**. Pevne uchopte vrúbkovanú protišmykovú časť nohy. Pootočením jej spodnej časti ju uvoľnite. Nastavte požadovanú výšku. Zaistenie výšky nohy vykonajte pootočením spodnej časti nohy v opačnom smere ako pri uvoľnení.

Obrázok A

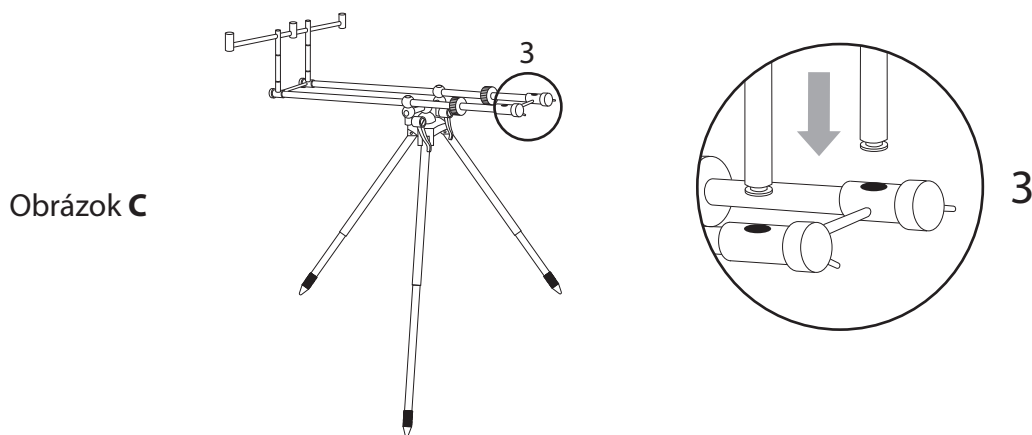


3. Správne nastavenie Rod podu je znázornené na **obrázku B**. V **detaile 2** je ukázané nastavenie dĺžky vrchnej časti rod podu. Uvoľnite okrúhle kovové matice na oboch stranách. Nastavte požadovanú dĺžku konštrukcie povytiahnutím za stredovú časť konštrukcie. Polohu zaistíte utiahnutím kovových matic.

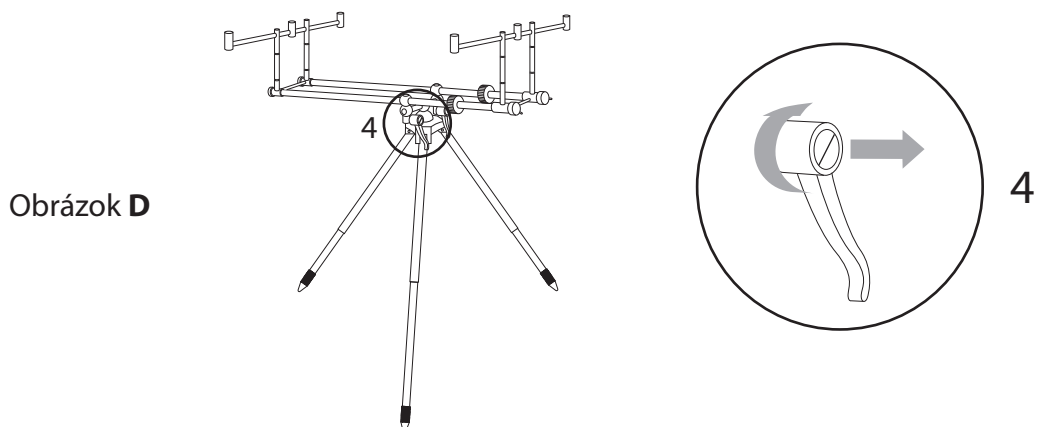
Obrázok B



4. Rod pod máme pripravený pre upevnenie predného a zadného držiaka, ktoré sú osadené troma unifikovanými závitmi pre pripevnenie elektronického signalizátora záberu, alebo úchytky prúta. Správne založenie zobrazuje šípka na **obrázku C, detail 3**. Po ich zasunutí máme Rod pod pripravený na posledný krok montáže- nastavenie sklonu vrchnej časti.



5. Nastavenie sklonu je znázornené **obrázkom D, v detaile 4**. Obe páčky musíme povytiahnuť a následne pootočiť. Sklon vrchnej časti nastavíme podľa potreby a zaistíme páčkami procesom opačným ako povolenie.



Rod pod je postavený. Jeho demontáž prebieha postupom opačným ako stavba.

Technické parametre

Počet prútov: 3

Nastavenie výšky stojanu: 50-80 cm

Nastavenie dĺžky stojanu: 72-100 cm

Použitý materiál: hliník

IMPORTÉR: MOSS.SK s.r.o., M.R.Štefánika 297/11, 050 01 Revúca, Slovenská republika

www.moss.sk