



ZÁRUČNÝ LIST

Vážený zákazník, ďakujeme Vám za zakúpenie bivaku značky DELPHIN. Pred prvým použitím si pozorne prečítajte tento návod na použitie ako aj upozornenia a odporúčania. Návod obsahuje postup pre rozloženie bivaku, praktické rady ako aj doporučenia pri jeho používaní. V prípade akýchkoľvek pripomienok k návodu, alebo k výrobku nás prosím kontaktujte na emailovej adrese moss.sk@moss.sk.

DISTRIBÚTOR

MOSS.SK, s.r.o., M.R Štefánika 297/11, 050 01 Revúca, Slovenská republika, www.moss.sk

| | |
|--|-----------------------------|
| Model: bivak Delphin ZIPERZONE Dátum zakúpenia: | Podpis a pečiatka predajcu: |
| Záručný servis | |
| | |
| Pozáručný servis | |
| | |

* záručný list si starostlivo uschovajte

UPOZORNENIA A ODPORÚČANIA

- V bivaku môže dochádzať ku kondenzácii vody, preto je nutné v ňom pravidelne vetrať.
- Nesprávne postavenie alebo používanie bivaku môže mať za následok jeho následné poškodenie, ktoré nepodlieha záruke, preto zodpovedne vyberte miesto jeho stavby a dbajte na dôsledné dodržiavanie pokynov v návode.
- Po použití bivak doma vyvetrajte a vysušte!

POSTUP STAVBY BIVAKU

Vyhľadajte si voľné miesto s pevným rovinatým terénom, vhodným pre stavbu bivaku.

1./ Bivak a ostatné časti vyjmite z transportného balenia. Bivak voľne rozprestrite.

2./ Postupne pozasúvajte do seba jednotlivé časti konštrukcie. Dbajte pritom na presné dosadenie jednotlivých dielov.

3./ Vezmite priečne vzpery konštrukcie a postupne ich osadte medzi rebrovanie konštrukcie bivaku. Pri dosiahnutí primeraného napnutia zaistíte jednotlivé polohovacie mechanizmy rozperných tyčí.

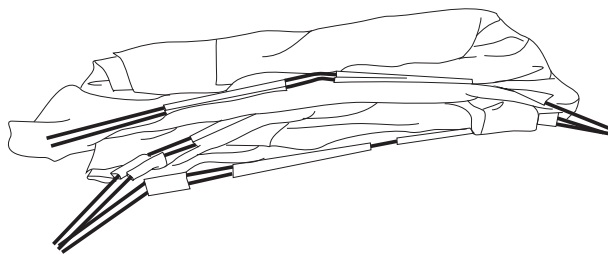
4./ Spevnite konštrukciu stiahnutím popruhu nachádzajúceho sa v spodnej časti. Pomocou priložených kolíkov následne ukotvite bivak do zeme cez kotviace oká.

5./ Bivak je pripravený na upevnenie podlahy. Dbajte na správne uloženie podlahy a aj na presné dosadenie spojovacích prvkov.

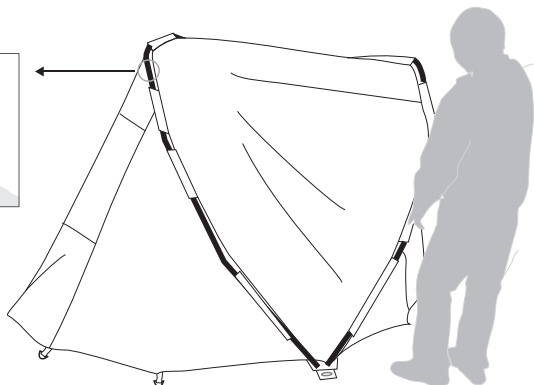
6./ V prípade že disponujete aj prehozom, natiahnite tento prehoz na postavený bivak tak, aby presne sedeli jednotlivé konštrukčné prvky. Následne tento prehoz ukotvite.

7./ Bivak Delphin ZIPER ZONE je postavený! Demontáž prebieha postupom opačným stavbe.

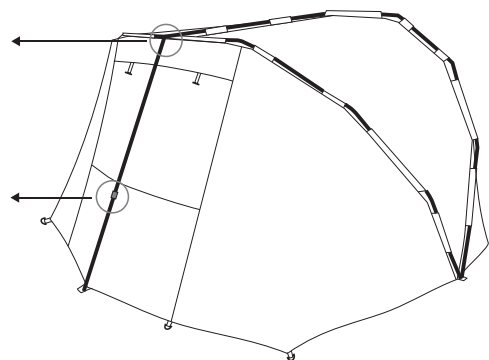
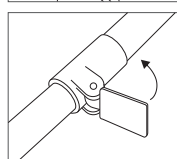
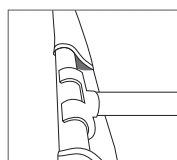
1.



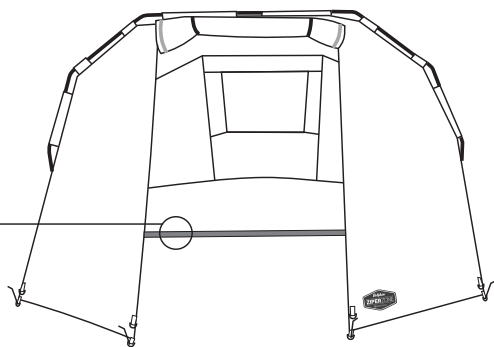
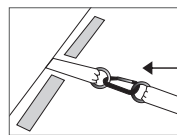
2.



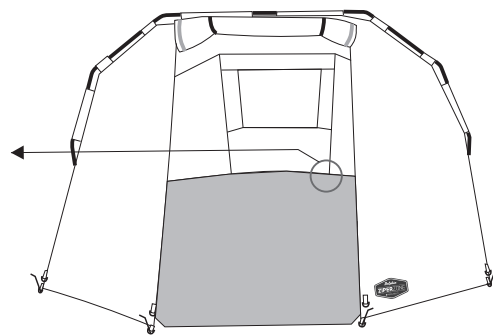
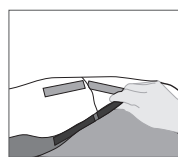
3.



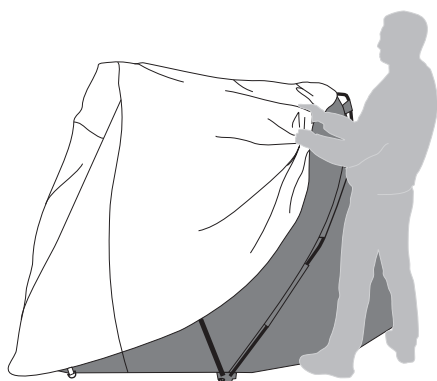
4.



5.



6.



7.

